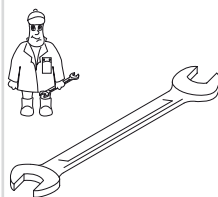




Gebr. Becker GmbH
Hölker Feld 29-31
D-42279 Wuppertal

Wartung
Maintenance
Entretien
Manutenzione
Mantenimiento



	Pos.	Menge ¹⁾ Quantity Quantité Quantità Cantidad	Bestell-Nr. Ident No. No. Identification No. Identificazione No. de pedido	Bezeichnung Description Designation Designazione Descripción
DT/VT 4.2 / 4.4	27	SATZ (KIT)	901387 00005	Schieber, Rotor Vane, Palette, Empujador
	29	1	909580 00000	Filterpatrone, Filter cartridge, Cartouche Filtrante, Cartuccia filtro, Cartucho de filtro
DT/VT 4.8	27	SATZ (KIT)	901388 00005	Schieber, Rotor Vane, Palette, Empujador
	29	1	909581 00000	Filterpatrone, Filter cartridge, Cartouche Filtrante, Cartuccia filtro, Cartucho de filtro

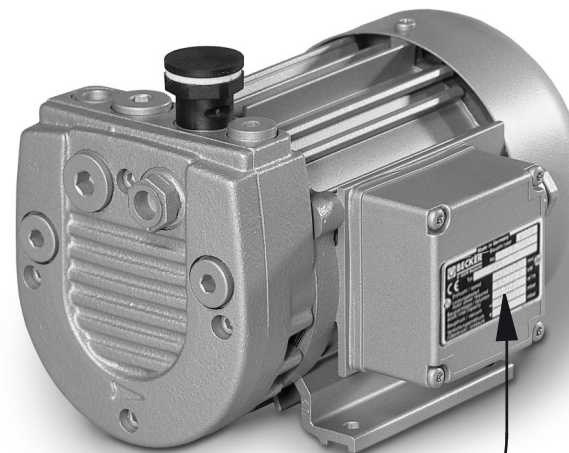
¹⁾ erforderliche Bestellmenge / necessary order quantity / quantité nécessaire / quantità di ordinazione necessari / cantidad necesario



Ersatzteilliste
Spare parts list
Liste de pièces de rechange
Listino pezzi di ricambio
Lista de piezas de recambio
Lista de peças sobresselentes
Reserveonderdelenlijst
Reservedelsliste
Reservdelslista

Reservedelsliste
Varaosaluettelo
Wykaz części zamiennych
Seznam náhradních dílů
Tartalékalkatrész lista
Κατάλογος ανταλλακτικών
Перечень запасных частей
备用零件目录
スペアパーツリスト

DT/VT 4.2
DT/VT 4.4
DT/VT 4.8



28000027100 07/2007

SERVICE

BECKER
D-42279 Wuppertal
www.becker-international.com

year

No.

type **Index Option**

frequency Hz

speed min⁻¹

power required kW

inlet capacity m³/h

max. vacuum mbar

Made in Germany

(D) Service:
Tel: +49 (0)202 697-171
Fax: +49 (0)202 64 44 74
E-Mail: info@becker-international.com

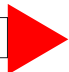
www.becker-international.com


Index	Pos.	Bestell Nr.	Beschreibung	
DT 4.2 / DT 4.4	3	948029 00000	KUPFERRING A 14x18x2	
	4	951228 02000	VERSCHLUSS-SCHRAUBE G 1/4"	
	5	948034 00000	KUPFERRING A 17x21x1,5	
	6	951228 00000	VERSCHLUSS-SCHRAUBE G 3/8"	
	21	903247 00000	DICHTUNG 0,127mm	
	22	903248 00000	DICHTUNG, VIOLETT 0,254mm	
	23	000100 27100	GEHÄUSE	
	24	945307 00000	INNENSECHSKANTSCHRAUBE	
	25	020000 27100	KOLBEN	
	26	960600 03000	RONDE	
	27	901387 00005	SCHIEBER-KOHL E (SATZ)	
	29	909580 00000	FILTERPATRONE	
	30	000700 27100	SEITENDECKEL	
	31	945312 00000	INNENSECHSKANTSCHRAUBE	
101	943138 00000	SCHALLDÄMPFERDÜSE		
104	728000 99687	DRUCKREGULIERVENTIL		

DT 4.8	3	948034 00000	KUPFERRING A 17x21x1,5	
	4	951228 00000	VERSCHLUSS-SCHRAUBE G 3/8"	
	21	903250 00000	DICHTUNG 0,127mm	
	22	903249 00000	DICHTUNG, VIOLETT 0,254mm	
	23	000100 27200	GEHÄUSE	
	24	945308 00000	INNENSECHSKANTSCHRAUBE	
	25	020000 27200	KOLBEN	
	26	960600 09000	RONDE	
	27	901388 00005	SCHIEBER-KOHL E (SATZ)	
	29	909581 00000	FILTERPATRONE	
	30	000700 27200	SEITENDECKEL	
	31	945314 00000	INNENSECHSKANTSCHRAUBE	
	101	943139 00000	SCHALLDÄMPFERDÜSE	
	104	728000 99687	DRUCKREGULIERVENTIL	

Index	Pos.	Bestell Nr.	Beschreibung	
VT 4.2 / VT 4.4	3	948029 00000	KUPFERRING A 14x18x2	
	4	951228 02000	VERSCHLUSS-SCHRAUBE G 1/4"	
	5	948034 00000	KUPFERRING A 17x21x1,5	
	6	951228 00000	VERSCHLUSS-SCHRAUBE G 3/8"	
	21	903247 00000	DICHTUNG 0,127mm	
	22	903248 00000	DICHTUNG, VIOLETT 0,254mm	
	23	000100 27100	GEHÄUSE	
	24	945307 00000	INNENSECHSKANTSCHRAUBE	
	25	020000 27100	KOLBEN	
	26	960600 03000	RONDE	
	27	901387 00005	SCHIEBER-KOHL E (SATZ)	
	29	909580 00000	FILTERPATRONE	
	30	000700 27100	SEITENDECKEL	
	31	945312 00000	INNENSECHSKANTSCHRAUBE	
102	736000 99688	VAKUUMREGULIERVENTIL		
103	727500 99689	ABBLASEVENTIL		

VT 4.8	3	948034 00000	KUPFERRING A 17x21x1,5	
	4	951228 00000	VERSCHLUSS-SCHRAUBE G 3/8"	
	21	903250 00000	DICHTUNG 0,127mm	
	22	903249 00000	DICHTUNG, VIOLETT 0,254mm	
	23	000100 27200	GEHÄUSE	
	24	945308 00000	INNENSECHSKANTSCHRAUBE	
	25	020000 27200	KOLBEN	
	26	960600 09000	RONDE	
	27	901388 00005	SCHIEBER-KOHL E (SATZ)	
	29	909581 00000	FILTERPATRONE	
	30	000700 27200	SEITENDECKEL	
	31	945314 00000	INNENSECHSKANTSCHRAUBE	
	102	736000 99688	VAKUUMREGULIERVENTIL	
	103	727500 99689	ABBLASEVENTIL	

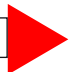
Zeichnung - siehe Anhang 

Index	Pos.	Ident No.	Description	
DT 4.2 / DT 4.4	3	948029 00000	SEALING RING A 14x18x2	
	4	951228 02000	LOCKING SCREW G 1/4"	
	5	948034 00000	SEALING RING A 17x21x1,5	
	6	951228 00000	LOCKING SCREW G 3/8"	
	21	903247 00000	GASKET 0,127mm	
	22	903248 00000	GASKET, VIOLET 0,254mm	
	23	000100 27100	PUMP-BODY	
	24	945307 00000	SOCKET HEAD SCREW	
	25	020000 27100	ROTOR	
	26	960600 03000	FILLING PIECE	
	27	901387 00005	CARBON VANES (KIT)	
	29	909580 00000	FILTER CARTRIDGE	
	30	000700 27100	LID	
	31	945312 00000	SOCKET HEAD SCREW	
101	943138 00000	NOZZLE		
104	728000 99687	PRESSURE REGULATING VALVE		

DT 4.8	3	948034 00000	SEALING RING A 17x21x1,5	
	4	951228 00000	LOCKING SCREW G 3/8"	
	21	903250 00000	GASKET 0,127mm	
	22	903249 00000	GASKET, VIOLET 0,254mm	
	23	000100 27200	PUMP-BODY	
	24	945308 00000	SOCKET HEAD SCREW	
	25	020000 27200	ROTOR	
	26	960600 09000	FILLING PIECE	
	27	901388 00005	CARBON VANES (KIT)	
	29	909581 00000	FILTER CARTRIDGE	
	30	000700 27200	LID	
	31	945314 00000	SOCKET HEAD SCREW	
	101	943139 00000	SILENCING NOZZLE	
	104	728000 99687	PRESSURE REGULATING VALVE	

Index	Pos.	Ident No.	Description	
VT 4.2 / VT 4.4	3	948029 00000	SEALING RING A 14x18x2	
	4	951228 02000	LOCKING SCREW G 1/4"	
	5	948034 00000	SEALING RING A 17x21x1,5	
	6	951228 00000	LOCKING SCREW G 3/8"	
	21	903247 00000	GASKET 0,127mm	
	22	903248 00000	GASKET, VIOLET 0,254mm	
	23	000100 27100	PUMP-BODY	
	24	945307 00000	SOCKET HEAD SCREW	
	25	020000 27100	ROTOR	
	26	960600 03000	FILLING PIECE	
	27	901387 00005	CARBON VANES (KIT)	
	29	909580 00000	FILTER CARTRIDGE	
	30	000700 27100	LID	
	31	945312 00000	SOCKET HEAD SCREW	
102	736000 99688	VACUUM REGULATING VALVE		
103	727500 99689	BLOW-OFF VALVE		

VT 4.8	3	948034 00000	SEALING RING A 17x21x1,5	
	4	951228 00000	LOCKING SCREW G 3/8"	
	21	903250 00000	GASKET 0,127mm	
	22	903249 00000	GASKET, VIOLET 0,254mm	
	23	000100 27200	PUMP-BODY	
	24	945308 00000	SOCKET HEAD SCREW	
	25	020000 27200	ROTOR	
	26	960600 09000	FILLING PIECE	
	27	901388 00005	CARBON VANES (KIT)	
	29	909581 00000	FILTER CARTRIDGE	
	30	000700 27200	LID	
	31	945314 00000	SOCKET HEAD SCREW	
	102	736000 99688	VACUUM REGULATING VALVE	
	103	727500 99689	BLOW-OFF VALVE	

Drawing - see appendix 

Index	Pos.	No. Identification	Designation
DT 4.2 / DT 4.4	3	948029 00000	JOINT A 14x18x2
	4	951228 02000	BOUCHON G 1/4"
	5	948034 00000	JOINT A 17x21x1,5
	6	951228 00000	BOUCHON G 3/8"
	21	903247 00000	JOINT 0,127mm
	22	903248 00000	JOINT, VIOLET 0,254mm
	23	000100 27100	CORP DE POMPE
	24	945307 00000	VIS HEXAGONALE INTERNE
	25	020000 27100	PISTON
	26	960600 03000	ROND EN FEUTRE
	27	901387 00005	PALETTE DE CHARBON (KIT)
	29	909580 00000	CARTOUCHE FILTRANTE
	30	000700 27100	COUVERCLE
	31	945312 00000	VIS HEXAGONALE INTERNE
101	943138 00000	GICLEUR	
104	728000 99687	SOUPAPE REGLAGE PRESSION	

DT 4.8	3	948034 00000	JOINT A 17x21x1,5
	4	951228 00000	BOUCHON G 3/8"
	21	903250 00000	JOINT 0,127mm
	22	903249 00000	JOINT, VIOLET 0,254mm
	23	000100 27200	CORP DE POMPE
	24	945308 00000	VIS HEXAGONALE INTERNE
	25	020000 27200	PISTON
	26	960600 09000	ROND EN FEUTRE
	27	901388 00005	PALETTE DE CHARBON (KIT)
	29	909581 00000	CARTOUCHE FILTRANTE
	30	000700 27200	COUVERCLE
	31	945314 00000	VIS HEXAGONALE INTERNE
	101	943139 00000	GICLEUR
	104	728000 99687	SOUPAPE REGLAGE PRESSION

Index	Pos.	No. Identification	Designation
VT 4.2 / VT 4.4	3	948029 00000	JOINT A 14x18x2
	4	951228 02000	BOUCHON G 1/4"
	5	948034 00000	JOINT A 17x21x1,5
	6	951228 00000	BOUCHON G 3/8"
	21	903247 00000	JOINT 0,127mm
	22	903248 00000	JOINT, VIOLET 0,254mm
	23	000100 27100	CORP DE POMPE
	24	945307 00000	VIS HEXAGONALE INTERNE
	25	020000 27100	PISTON
	26	960600 03000	ROND EN FEUTRE
	27	901387 00005	PALETTE DE CHARBON (KIT)
	29	909580 00000	CARTOUCHE FILTRANTE
	30	000700 27100	COUVERCLE
	31	945312 00000	VIS HEXAGONALE INTERNE
102	736000 99688	SOUPAPE DE REGLAGE VIDE	
103	727500 99689	SILENCIEUX	

VT 4.8	3	948034 00000	JOINT A 17x21x1,5
	4	951228 00000	BOUCHON G 3/8"
	21	903250 00000	JOINT 0,127mm
	22	903249 00000	JOINT, VIOLET 0,254mm
	23	000100 27200	CORP DE POMPE
	24	945308 00000	VIS HEXAGONALE INTERNE
	25	020000 27200	PISTON
	26	960600 09000	ROND EN FEUTRE
	27	901388 00005	PALETTE DE CHARBON (KIT)
	29	909581 00000	CARTOUCHE FILTRANTE
	30	000700 27200	COUVERCLE
	31	945314 00000	VIS HEXAGONALE INTERNE
	102	736000 99688	SOUPAPE DE REGLAGE VIDE
	103	727500 99689	SILENCIEUX

plan - voir annexe


Index	Pos.	No. Identificazione	Designazione
DT 4.2 / DT 4.4	3	948029 00000	ANELLO A 14x18x2
	4	951228 02000	VITE DI CHIUSURA G 1/4"
	5	948034 00000	ANELLO A 17x21x1,5
	6	951228 00000	VITE DI CHIUSURA G 3/8"
	21	903247 00000	GUARNIZIONE 0,127mm
	22	903248 00000	GUARNIZIONE, VIOLA 0,254mm
	23	000100 27100	CARCASSA
	24	945307 00000	VITE ESAGONALE INTERNA
	25	020000 27100	ROTORE
	26	960600 03000	SVILUPPO CIRCOLARE IN FELTRO
	27	901387 00005	PALETTE DI CHARBONE (KIT)
	29	909580 00000	CARTUCCIA FILTRO
	30	000700 27100	COPERCHIO
	31	945312 00000	VITE ESAGONALE INTERNA
101	943138 00000	UGELLO	
104	728000 99687	VALVOLA REGOLAZIONE PRESSIONE	

DT 4.8	3	948034 00000	ANELLO A 17x21x1,5
	4	951228 00000	VITE DI CHIUSURA G 3/8"
	21	903250 00000	GUARNIZIONE 0,127mm
	22	903249 00000	GUARNIZIONE, VIOLA 0,254mm
	23	000100 27200	CARCASSA
	24	945308 00000	VITE ESAGONALE INTERNA
	25	020000 27200	ROTORE
	26	960600 09000	SVILUPPO CIRCOLARE IN FELTRO
	27	901388 00005	PALETTE DI CHARBONE (KIT)
	29	909581 00000	CARTUCCIA FILTRO
	30	000700 27200	COPERCHIO
	31	945314 00000	VITE ESAGONALE INTERNA
	101	943139 00000	UGELLO
	104	728000 99687	VALVOLA REGOLAZIONE PRESSIONE


Index	Pos.	No. Identificazione	Designazione
VT 4.2 / VT 4.4	3	948029 00000	ANELLO A 14x18x2
	4	951228 02000	VITE DI CHIUSURA G 1/4"
	5	948034 00000	ANELLO A 17x21x1,5
	6	951228 00000	VITE DI CHIUSURA G 3/8"
	21	903247 00000	GUARNIZIONE 0,127mm
	22	903248 00000	GUARNIZIONE, VIOLA 0,254mm
	23	000100 27100	CARCASSA
	24	945307 00000	VITE ESAGONALE INTERNA
	25	020000 27100	ROTORE
	26	960600 03000	SVILUPPO CIRCOLARE IN FELTRO
	27	901387 00005	PALETTE DI CHARBONE (KIT)
	29	909580 00000	CARTUCCIA FILTRO
	30	000700 27100	COPERCHIO
	31	945312 00000	VITE ESAGONALE INTERNA
102	736000 99688	VALVOLA REGOLARE VUOTO	
103	727500 99689	SILENZIATORE	

VT 4.8	3	948034 00000	ANELLO A 17x21x1,5
	4	951228 00000	VITE DI CHIUSURA G 3/8"
	21	903250 00000	GUARNIZIONE 0,127MM
	22	903249 00000	GUARNIZIONE, VIOLA 0,254MM
	23	000100 27200	CARCASSA
	24	945308 00000	VITE ESAGONALE INTERNA
	25	020000 27200	ROTORE
	26	960600 09000	SVILUPPO CIRCOLARE IN FELTRO
	27	901388 00005	PALETTE DI CHARBONE (KIT)
	29	909581 00000	CARTUCCIA FILTRO
	30	000700 27200	COPERCHIO
	31	945314 00000	VITE ESAGONALE INTERNA
	102	736000 99688	VALVOLA REGOLARE VUOTO
	103	727500 99689	SILENZIATORE

Disegno - vedere allegato

Index	Pos.	No. De pedido	Descripción	
DT 4.2 / DT 4.4	3	948029 00000	ANILLO DE COBRE A 14x18x2	
	4	951228 02000	TORNILLO DE CIERRE G 1/4"	
	5	948034 00000	ANILLO DE COBRE A 17x21x1,5	
	6	951228 00000	TORNILLO DE CIERRE G 3/8"	
	21	903247 00000	JUNTA 0,127mm	
	22	903248 00000	JUNTA, VIOLETA 0,254mm	
	23	000100 27100	CARCASA	
	24	945307 00000	TORNILLO HEXAGONAL INTERIOR	
	25	020000 27100	ÉMBOLO	
	26	960600 03000	RODAJA	
	27	901387 00005	EMPUJADOR DE CARBÓN (KIT)	
	29	909580 00000	CARTUCHO DE FILTRO	
	30	000700 27100	TAPA LATERAL	
	31	945312 00000	TORNILLO HEXAGONAL INTERIOR	
101	943138 00000	TOBERA		
104	728000 99687	VÁLVULA REGULADORA DE PRESIÓN		

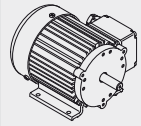
DT 4.8	3	948034 00000	ANILLO DE COBRE A 17x21x1,5	
	4	951228 00000	TORNILLO DE CIERRE G 3/8"	
	21	903250 00000	JUNTA 0,127mm	
	22	903249 00000	JUNTA, VIOLETA 0,254mm	
	23	000100 27200	CARCASA	
	24	945308 00000	TORNILLO HEXAGONAL INTERIOR	
	25	020000 27200	ÉMBOLO	
	26	960600 09000	RODAJA	
	27	901388 00005	EMPUJADOR DE CARBÓN (KIT)	
	29	909581 00000	CARTUCHO DE FILTRO	
	30	000700 27200	TAPA LATERAL	
	31	945314 00000	TORNILLO HEXAGONAL INTERIOR	
	101	943139 00000	TOBERA	
	104	728000 99687	VÁLVULA REGULADORA DE PRESIÓN	

Index	Pos.	No. De pedido	Descripción	
VT 4.2 / VT 4.4	3	948029 00000	ANILLO DE COBRE A 14x18x2	
	4	951228 02000	TORNILLO DE CIERRE G 1/4"	
	5	948034 00000	ANILLO DE COBRE A 17x21x1,5	
	6	951228 00000	TORNILLO DE CIERRE G 3/8"	
	21	903247 00000	JUNTA 0,127mm	
	22	903248 00000	JUNTA, VIOLETA 0,254mm	
	23	000100 27100	CARCASA	
	24	945307 00000	TORNILLO HEXAGONAL INTERIOR	
	25	020000 27100	ÉMBOLO	
	26	960600 03000	RODAJA	
	27	901387 00005	EMPUJADOR DE CARBÓN (KIT)	
	29	909580 00000	CARTUCHO DE FILTRO	
	30	000700 27100	TAPA LATERAL	
	31	945312 00000	TORNILLO HEXAGONAL INTERIOR	
102	736000 99688	VÁLVULA REGULADORA DE VACÍO		
103	727500 99689	VÁLVULA DE BARRIDO		

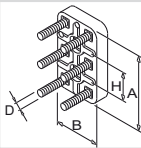
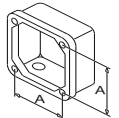
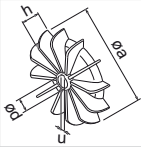
VT 4.8	3	948034 00000	ANILLO DE COBRE A 17x21x1,5	
	4	951228 00000	TORNILLO DE CIERRE G 3/8"	
	21	903250 00000	JUNTA 0,127mm	
	22	903249 00000	JUNTA, VIOLETA 0,254mm	
	23	000100 27200	CARCASA	
	24	945308 00000	TORNILLO HEXAGONAL INTERIOR	
	25	020000 27200	ÉMBOLO	
	26	960600 09000	RODAJA	
	27	901388 00005	EMPUJADOR DE CARBÓN (KIT)	
	29	909581 00000	CARTUCHO DE FILTRO	
	30	000700 27200	TAPA LATERAL	
	31	945314 00000	TORNILLO HEXAGONAL INTERIOR	
	102	736000 99688	VÁLVULA REGULADORA DE VACÍO	
	103	727500 99689	VÁLVULA DE BARRIDO	

Dibujo - véase apéndice



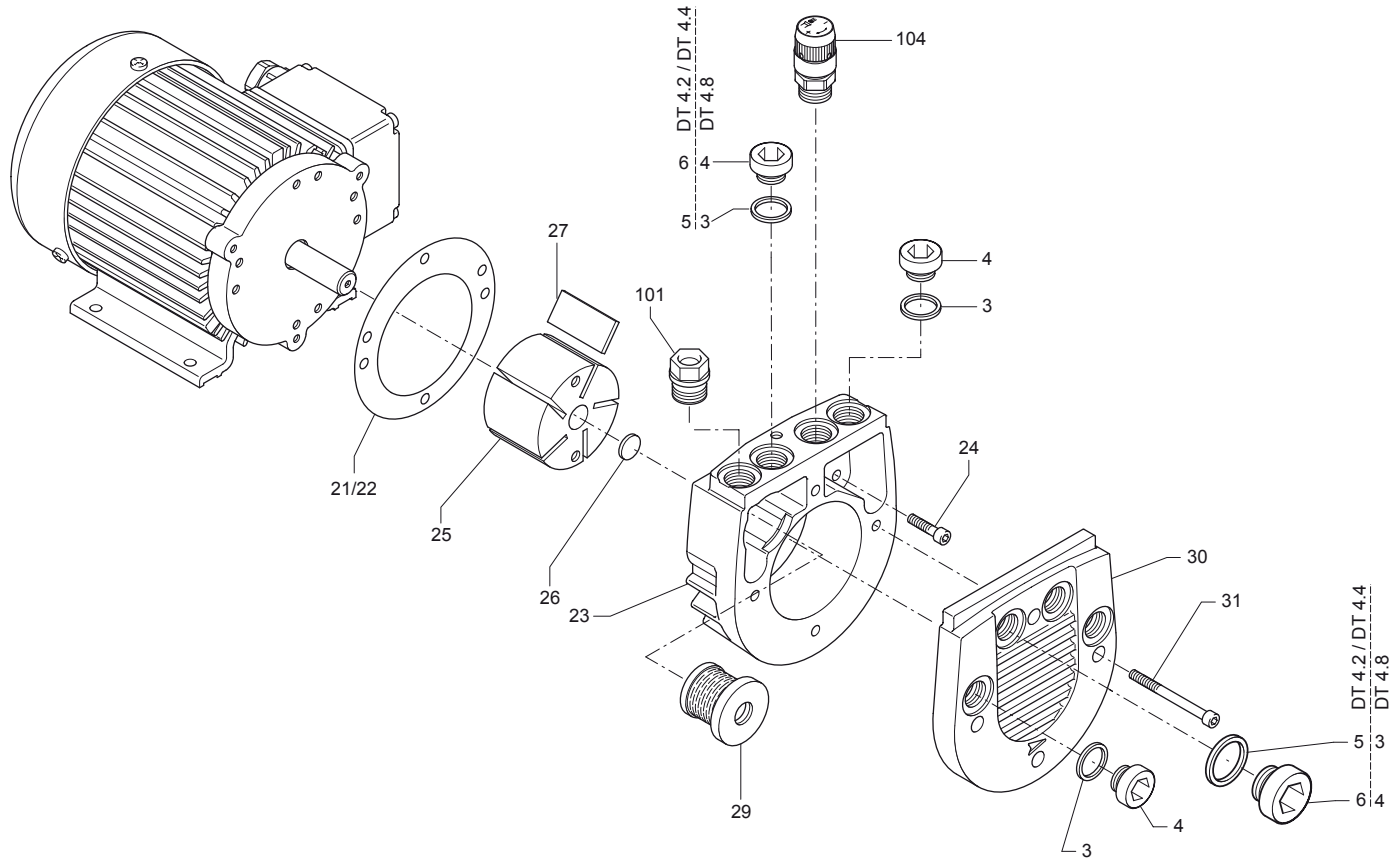
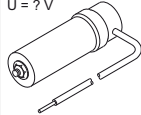


SERVICE ?



1~

C = ? μ F
U = ? V



Druck
Pressure
Pression
Pressione
Presión

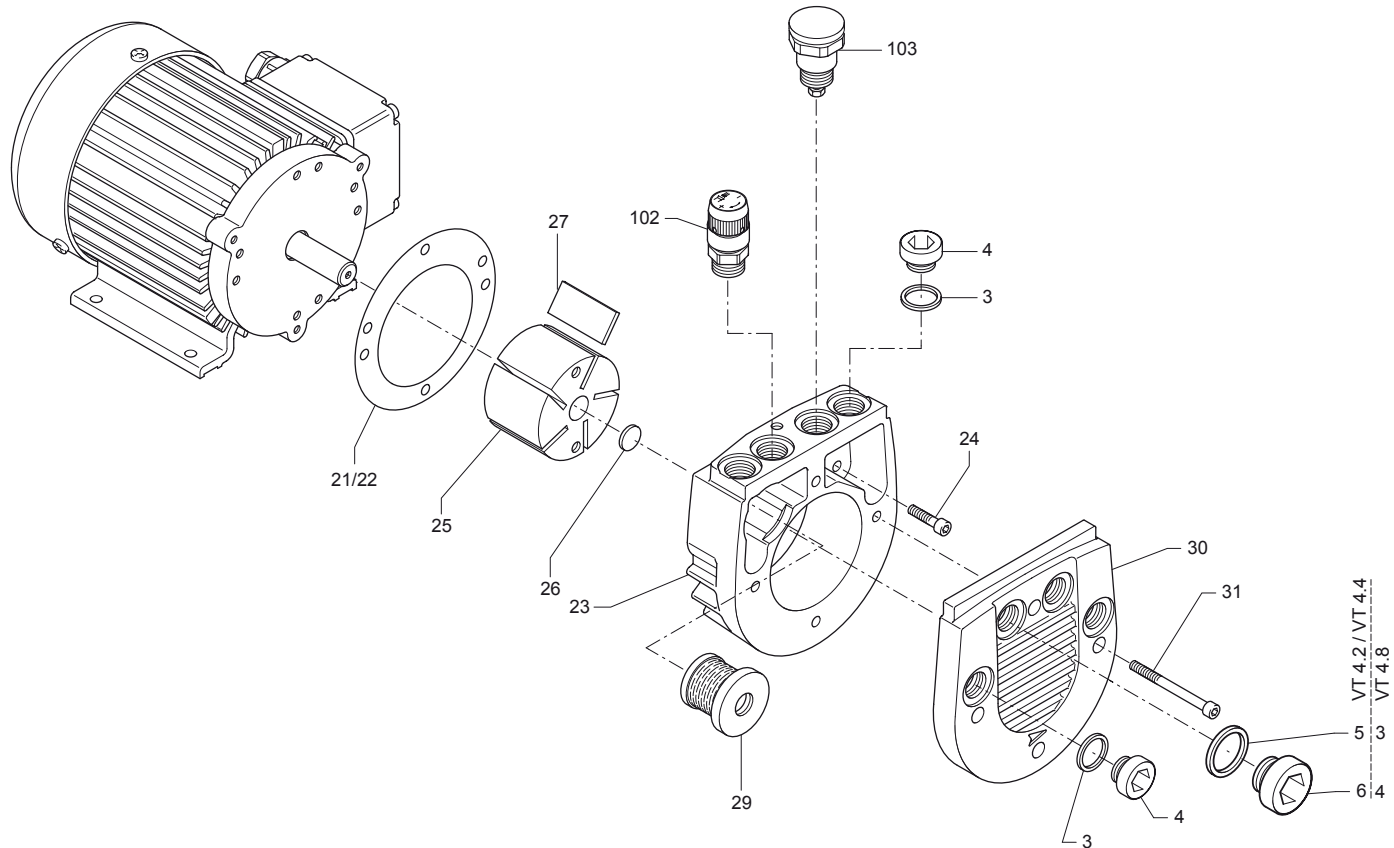
DT 4.2
DT 4.4
DT 4.8

Vakuüm
Vacuum
Vide
Vuoto
Vacío

Vakuum
Vacuum
Vide
Vuoto
Vacio

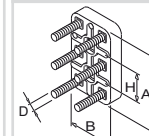
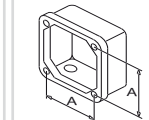
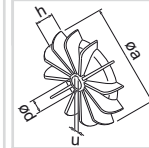


VT 4.2
VT 4.4
VT 4.8



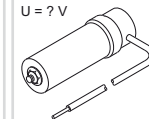
VT 4.2 / VT 4.4
VT 4.8

SERVICE ?



1~

C = ? μ F
U = ? V



Druck
Pressure
Pression
Pressione
Presión